

OOPS

YOOTOO

TOOTOO

FIRERESCUE

AMBULANCE

POLICE

User manual

Yedoo

YooToo / TooToo /
112 – FireRescue /
Ambulance / Police
Wheels: 12"/12"
Age: 1,5+
Maximum load:
50 kg/110 lb



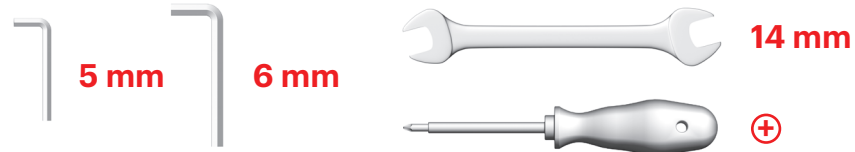
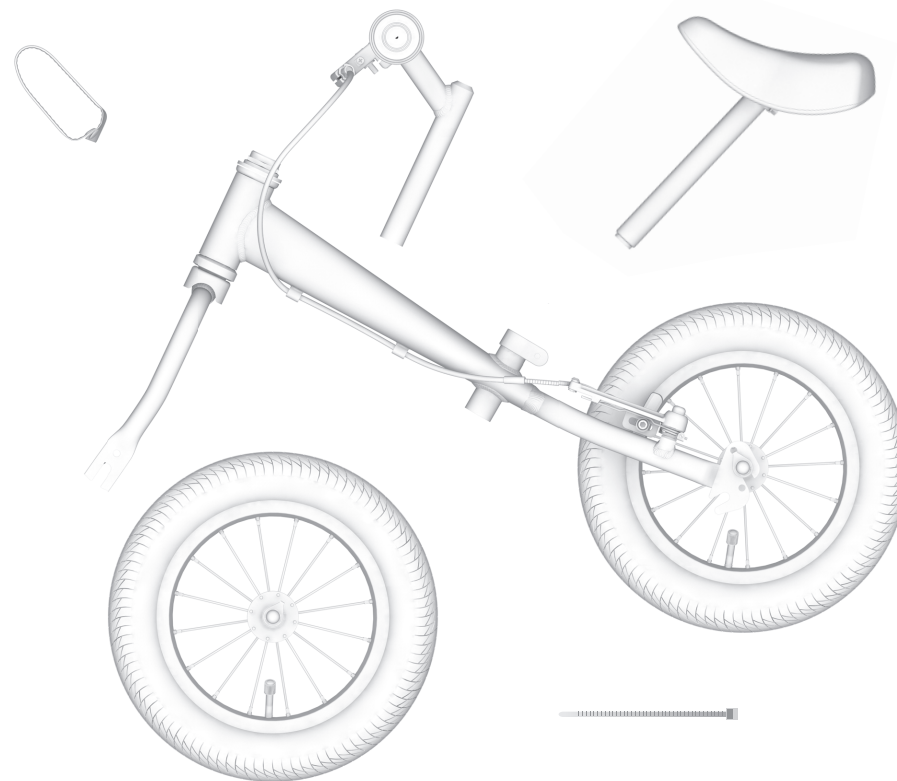
Contents

EN	5
CZ	9
DE	13
RU	17
SK	21

Visit our website www.yedoo.eu
for more language versions.

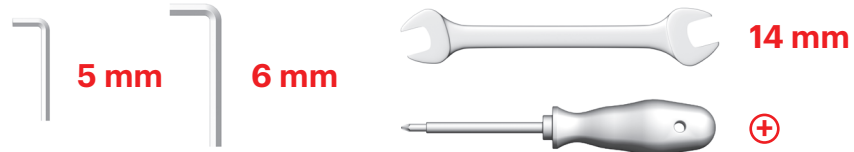
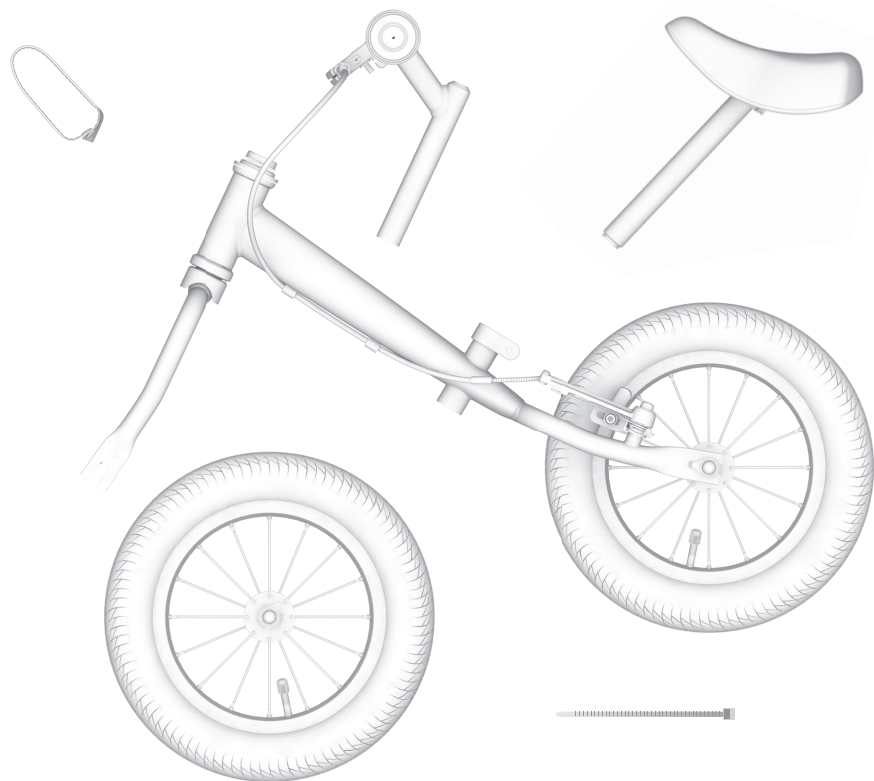


Yedoo YooToo





Yedoo TooToo / 112



Introduction

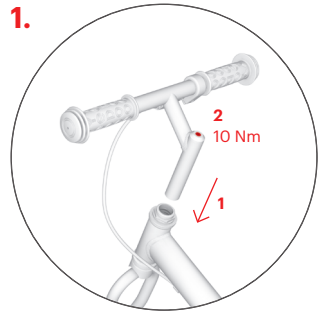
We recommend that you entrust the installation, adjustment and regular maintenance to a specialist bicycle shop. Improper intervention can lead to damage of the balance bike or to an accident with serious health consequences.

If you are technically capable, do not worry; this manual contains all the information you need to help you assemble your new balance bike.

Send your questions, comments and suggestions for improvement of our products by e-mail to: info@yedoo.eu.

More information from the world of balance bikes and the list of distributors can be found at www.yedoo.eu.

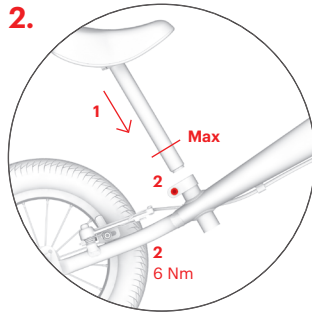
Assembly Instructions



Before assembly, remove the plastic covers from the front and rear wheel axis.

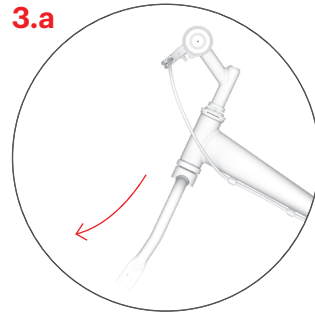
Handlebar installation

Place the handlebar into the main frame tube (1) of the balance bike, adjust the desired height and tighten the screw on the stem (2).



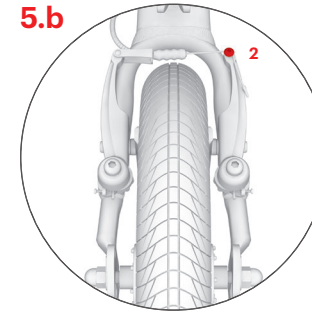
Seat installation

Put the seat tube into the frame (1) of the balance bike, adjust the desired height (do not exceed the maximum mark) and tighten the sleeve screw (2).

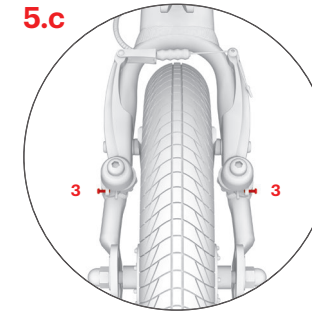


Front wheel installation

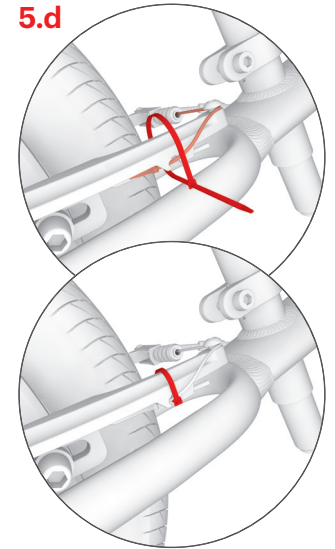
Make sure the front fork of the balance bike is well positioned (the bending of the fork faces forward).



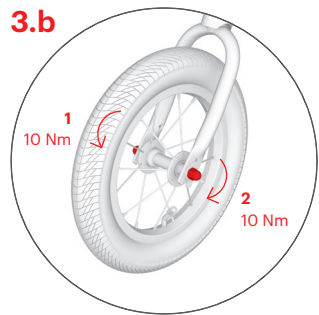
Check that the pads make enough space (1–2 mm) after releasing the brake levers. The distance can be adjusted by tightening or loosening the brake cable at the anchor screw (2).



In case the brake pad is touching the wheel when turning, symmetrically adjust the distance of brake arms by the tightening screws (3).

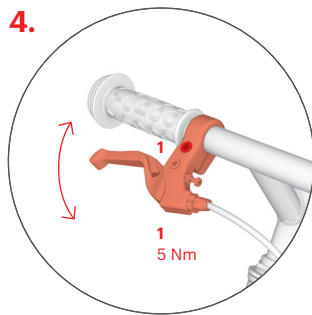


Fasten the end of the brake cable in the lock and secure with the cable tie, then trim the tie.



Place the wheel into the front fork so that it is well-centered and tighten the nuts (1, 2). (For easier installation you can turn the balance bike upside down).

If the tire has an arrow-shaped tread pattern, the arrows should be pointing to the front.

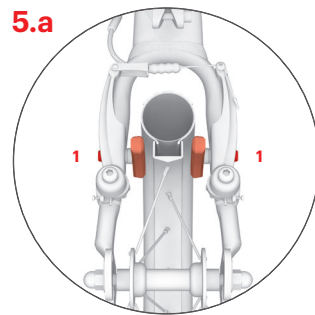


Adjustment of brake levers

Incline the brake levers correctly by loosening the screw on the sleeve (1).

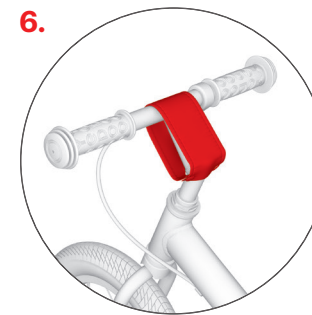
The right inclination:

Let the child sit on the balance bike, hold the handles and stretch out your fingers in a way that his/her arm and the fingers form a single straight line. This should be the position of the brake lever.



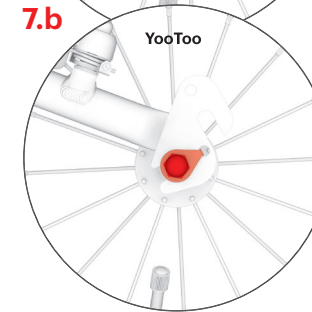
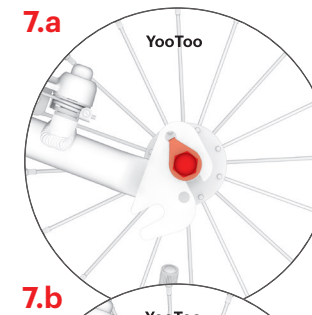
Adjustment of brake

Before adjusting the brakes, inflate the tires according to the values on their side (ideally between 1,3 and 1,8 bars). Check that the brake pads fit tightly on the rim sides. Their position can be adjusted via the screws (1). The pads shall not touch the tires.



Protective pad installation

Place the soft protective pad from washable nylon over the handlebar stem.



YooToo

Yedoo YooToo is equipped with double dropout at the rear fork, which enables a bigger range of seat height. The upper dropout is meant for lower seat position.

The lower dropout, on the contrary, enables the seat to be positioned higher than usual. **Warning:** after each position change, readjust the brakes.

Safety measures

The balance bike in its basic equipment is designed for riding during daylight in areas meant for sport and recreation. For roads with car traffic or for riding in the dark, you need to provide your balance bike with safety features (lights, reflectors, etc.) in accordance with the regulations valid in your country.

Make sure the children obey general safety regulations or traffic rules and that they use protective accessories (helmets, knee and elbow pads, good shoes, etc.)

Before each ride, always check good function of the brakes and the overall technical condition of the balance bike. Do not exceed the maximum loading capacity of the balance bike (as specified on the front side). The balance bike is designed for one rider only! Do not overload the balance bike, it is not intended for jumping or acrobatic riding.

Balance bikes have headsets with integrated backstops, which prevent the handlebars from turning around. Therefore, do not turn the handlebars by force to avoid damage to the backstops. Always have the backstops repaired in a specialized cycle repair centre.

All the speed-limiting mechanisms (brake pads or discs, rims, and tires etc.) can become warm when used. For this reason, it is not recommendable to touch them before cooling off!

Riding instructions

Children can use the balance bike only under the supervision of an adult. It is important that the child always grips the handles with both hands at when riding. While seated and balancing, the child pushes off alternating the feet as when running or walking fast. **Warning:** Children can develop a considerable speed, so they should be properly instructed about the possible dangers and braking methods by the parent or the responsible adult. For braking, the child should squeeze the brake lever on the handlebar or should use soles of his/her shoes to slow down by putting them to the ground. **Warning:** sudden violent braking may cause injury.

Maintenance

Correct and regular maintenance increases safety and lengthens the life span of the balance bike. Regularly inspect screw connections, quick releases, pressure in tires and lubricate the moveable parts (wheels, bearings, handlebars bearings, cables, brake parts etc.).

Make sure that no lubricant gets on the rims or brake pads. Grease reduces their effect! If this situation occurs, it is necessary to remove the grease from all the parts, using a solvent and/or degreaser.

Inspect the tires for cuts, nicks and deformities. Replace tires that show excessive wear and damage with an equivalent tire.

Inspect the self-locking nuts. If they get loose freely, exchange them with new ones.

Check the spokes for defects. Irregular strain or looseness in spokes can cause their cracking or can make the wheel wobble.

Keep the balance bike clean, use soft cloth moistened with water. It should be stored inside, on a dry and shaded place. Do not expose the balance bike to high humidity or extreme temperatures over a long period of time. Before the winter, prepare it against corrosion. The producer does not cover damage caused solely by neglected maintenance, non-adequate adaptation, or inappropriate treatment and storage.

The product complies with the corresponding EU standards (ČSN EN 71-1, ČSN EN 71-3) and received quality and safety certifications from a leading Czech testing lab – Engineering Test Institute (Strojírenský zkušební ústav, s.p.).

Producer: INTREA – PIKO, s.r.o., Sasanková 2657/2, 106 00 Prague 10, Czech Republic, www.yedoo.eu.

Warranty list

General regulations

The content, extend and duration of the warranty conforms to the valid legal code in the respective country of the purchase of the balance bike.

Warranty period

The buyer of the new Yedoo balance bike (product) can apply the warranty during the period of 24 months from the purchase. The warranty commences on the day of the sale to the end user and is automatically extended when the product is taken into repair during warranty period.

Warranty application

The warranty must be filled out with the retailer, where the product was purchased (see below). When applying the warranty, we recommend presenting the filled out sheet below, the receipt and a complete and cleaned product. The seller will give a written confirmation to the buyer regarding the acceptance of the product into the warranty process.

Warranty conditions

The product must be assembled following the instructions of the manual. The products shall only be used for the purposes, which it was designed for. The product must be stored and maintained in the ways in accordance with the Instruction manual. The warranty does not cover damage caused by common wear and tear is not covered by this warranty. The producer does not cover damage caused by incorrect assembly or by use in contradiction with the Instruction manual.

Product model:

Serial number of the frame:

Date of purchase:

Retailer:

Signature and stamp:

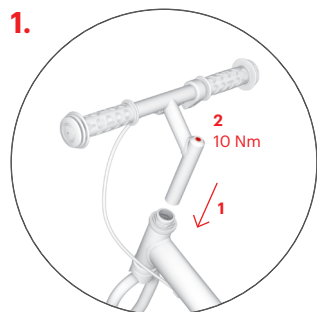
Úvod

Montáž, seřízení a pravidelnou údržbu doporučujeme svěřit odbornému cykloservisu. Neodborné zásahy mohou vést k poškození odrážedla či nehodě s vážnými zdravotními následky.

Pokud jste ale technicky zdatní, ničeho se nebojte a s chutí se do montáže pusťte s námi.

Dotazy, připomínky a náměty na zlepšení našich výrobků nám prosím pošlete na e-mail: info@yedoo.cz.

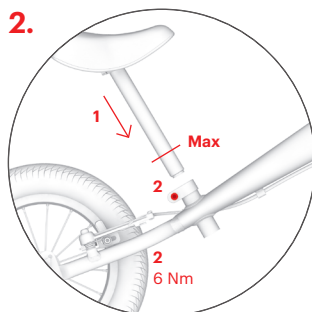
Montážní návod



1.
Před montáží odstraňte ochranné plastové kryty z osy kol a přední vidlice.

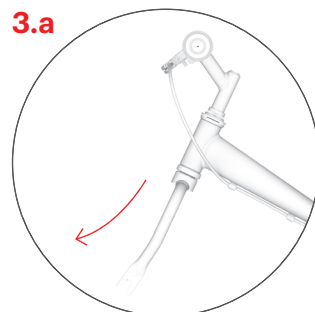
Instalace řídítek

Zasuňte řídítkovou tyč do hlavové trubky rámu odrážedla (1), nastavte požadovanou výšku a dotáhněte šroub na řídítkové tyči (2).



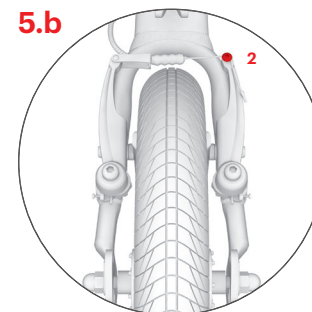
Instalace sedla

Zasuňte sedlovou trubku do rámu odrážedla (1), nastavte požadovanou výšku sedla (max. po vyznačenou rysku) a dotáhněte šroub na objímce (2).

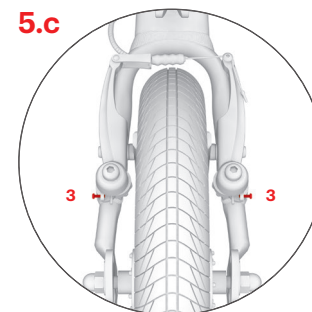


Montáž předního kola

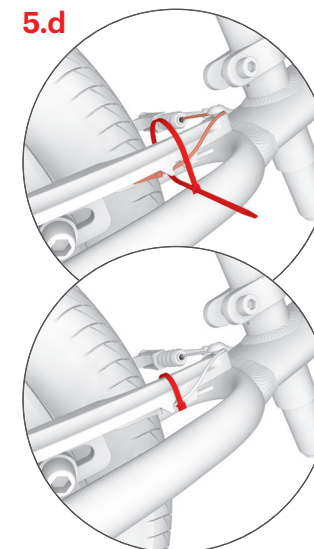
Zkontrolujte, zda je přední vidlice odrážedla natočená ve správném směru (mírné pronutí směruje dopředu).



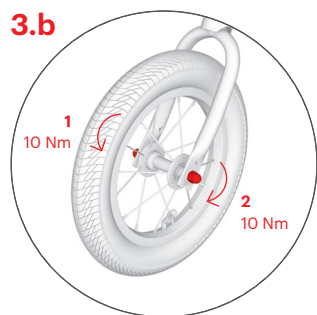
5.b
Zkontrolujte, zda se špalíky při uvolnění brzdové páčky dostatečně oddálí od ráfku (1-2 mm). Vzdálenost špalíků lze upravit přitážením či poveláním brzdového lanka v kotevním šroubu (2).



5.c
Pokud kolo při otáčení v některém místě škrťá o brzdový špalík, symetricky upravte vzdálenost brzdových ramen napínacími šroubky (3).

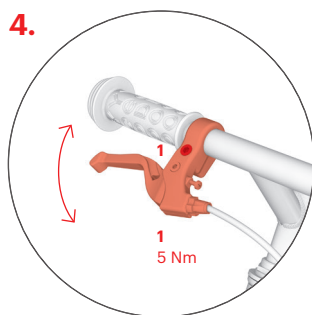


Konec brzdového lanka zafixujte do zámku a zabezpečte stahovací páskou, pásku poté zastrhněte.



3.b
Poté do vidlice vsadte kolo tak, aby bylo přesně uprostřed a dotáhněte matice (1, 2). (Pro usnadnění montáže můžete odrážedlo překloupat do polohy vzhůru nohama).

Pokud má pneumatika vzorek ve tvaru šípů, měly by šipy směřovat dopředu po směru jízdy.

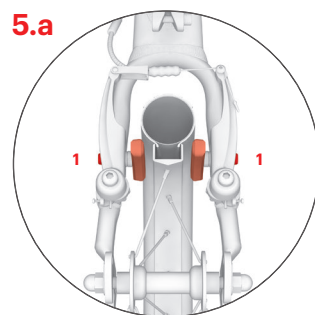


Seřízení brzdových páček

Nastavte správný sklon brzdových páček pomocí upevňovací šroubu na objímce (1).

Správný sklon brzdových páček:

nechte dítě sednout na odrážedlo, ruce nechť položí na řídítka a natáhne prsty tak, aby prodlužovaly přímku jeho ruky. Do této polohy nastavte brzdovou páčku.



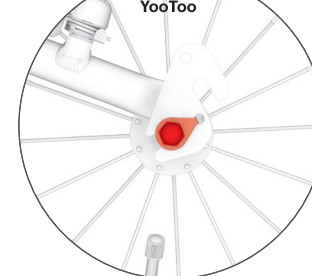
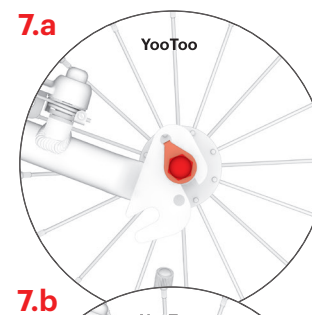
Seřízení brzd

Před seřízením brzd nahustěte pneumatiky dle hodnot na boku pláště (ideálně mezi 1,3-1,8 bary). Zkontrolujte, zda brzdové špalíky při zabrzdění dosedají celou svou plochou na bok ráfku. Jejich polohu můžete upravit pomocí šroubků (1). Špalíky se nesmí dotýkat pláště.



Instalace chrániče

Na představec řídítek připevněte měkký ochranný kryt z omyvatelného nylonu.



YooToo

Yedoo YooToo je vybaveno dvojitou zadní vidlicí, která umožňuje zvětšit rozsah nastavení výšky sedla. Horní úchyt je určen pro sníženou výšku sedla.

Spodní úchyt naopak umožní nastavit sedlo výše než je běžné. **Pozor:** po každé změně polohy zadního kolečka znovu seřídte brzdy.

Bezpečnostní doporučení

Varování: Odrážedlo je v základní výbavě určeno pro jízdu za denního světla v prostorách určených pro sport a rekreaci. Pro jízdu na pozemních komunikacích a pro jízdu za tmy ho musíte vybavit bezpečnostními prvky (světla, odrazky atd.) v souladu s platnými předpisy ve vaší zemi. Dbejte, aby děti dodržovaly zásady bezpečné jízdy či pravidla silničního provozu a používaly ochranné pomůcky (přilbu, chrániče kolen a loktů, pevné boty apod.).

Odrážedlo používejte s opatrností, neboť k jízdě na odrážedle jsou zapotřebí dovednosti, které předejdou pádům a kolizím, jež by mohly způsobit zranění dítěte (uživatele) nebo jiných osob.

Před každou jízdou zkontrolujte funkčnost brzd a celkový technický stav odrážedla. Dbejte, aby nebylo překračováno jeho maximální zatížení (nosnost odrážedla je uvedena na úvodní straně).

Odrážedla mají v hlavním složení integrované bezpečnostní dorazy proti přetočení řídítek. Řídítka proto nikdy nepřetáčejte silou, mohli byste poškodit jejich funkci. Opravu dorazů nechte vždy na odborném cykloservisu.

Všechny mechanismy snižující rychlost (brzdové špalíky, ráfky, pneumatiky apod.) se při používání zahřívají, nedotýkejte se jich, dokud nevychladnou!

Jízdní pokyny

Děti mohou používat odrážedlo jen za dozoru dospělé osoby. Je důležité, aby dítě mělo při jízdě vždy obě ruce na řídítkách. Zatímco sedí a udržuje rovnováhu, odráží se střídavě oběma nohama jako při běhu či rychlé chůzi. **Pozor:** dítě může na odrážedle vyvinout značnou rychlost, proto by ho rodiče případně odpovědná osoba měla před první jízdou řádně poučit o možných nebezpečích a o způsobu brzdění. Pro zabrzdění necht dítě stiskne brzdovou páčku na řídítkách nebo zpomaluje třením podrážky bot o zem/brzdí nohama. **Pozor:** prudké zabrzdění může způsobit pád.

Údržba

Řádná údržba zvýší bezpečnost a prodlouží životnost zakoupeného odrážedla. Proto pravidelně dotahujte šroubové spoje, kontrolujte tlak v pneumatikách a promazávejte pohyblivé části (ložiska kol a řídítek, čepy brzdových páček, čelisti brzd, brzdová lanka, atd.).

Dejte však pozor, aby se mazivo nedostalo na ráfky či brzdové destičky. Mastnota snižuje jejich účinek! Pokud se tak stane, odmastěte znečištěné části např. technickým benzínem. Pravidelně kontrolujte výšku vzorku na pláštích kol, v případě potřeby vyměňte pláště za nové se shodnými parametry. Kontrolujte stav samojistných matic (pokud se za jízdy samovolně uvolňují, vyměňte je za nové).

Pravidelně kontrolujte výplet kol, nestejněmorné napnutí drátů ve výpletu může způsobit jejich praskání nebo rozcentrování kol.

Odrážedlo udržujte v čistotě, zašpinění otřete vlhkým hadrem. Skladujte ho uvnitř na suchém a stinném místě, dlouhodobě ho nevystavujte zvýšené vlhkosti ani extrémním teplotám. Před zazimováním ošetřete antikorozním přípravkem. Výrobce neodpovídá za škody vzniklé výlučně zanedbanou údržbou, neodborným zásahem, vlastními úpravami či špatným zacházením.

Výrobek splňuje náležité normy EU (ČSN EN 71-1, ČSN EN 71-3) a získal certifikáty kvality a bezpečnosti od předního českého zkušebního ústavu (Strojírenský zkušební ústav, s. p.).

Výrobce a dovozce do EU INTREA-PIKO, s.r.o., Sasanková 2657/2, 106 00 Praha 10, Česká republika, www.yedoo.cz.

Uplatnění práv z vadného plnění

Obecná ustanovení

Obsah, rozsah a trvání práv kupujícího z vadného plnění zboží se řídí platnými právními předpisy České republiky, a to především příslušnými ustanoveními občanského zákoníku (z. č. 89/2012 Sb.) a zákona o ochraně spotřebitele (z. č. 634/1992 Sb.). Práva kupujícího ve smyslu těchto předpisů nejsou tímto dokladem ani v něm uvedenými informacemi nijak dotčena.

Doba pro uplatnění práv z vadného plnění

Právo z vady u nově zakoupeného odrážedla Yedoo (dále jen zboží) může kupující uplatnit v době 24 měsíců od jejího převzetí. Vytkne-li kupující vadu zboží oprávněně, lhůta pro uplatnění práv z vadného plnění neběží po dobu, po kterou kupující nemůže zboží užívat.

Způsob uplatnění práv z vadného plnění

Práva z vadného plnění se uplatňují u prodejce, u kterého kupující zboží zakoupil (viz údaje níže). Při uplatnění vad zboží doporučujeme předložit tento doklad, doklad o koupi a kompletní, nečistot zbavené odrážedlo. O uplatnění práv z vadného plnění, případně o provedení opravy vystaví prodejce kupujícímu písemné potvrzení.

Podmínky trvání práv z vadného plnění

Při montáži odrážedla musí být dodrženy pokyny uvedené v montážním návodu. Odrážedlo musí být používáno výhradně k účelu, k jakému byla vyrobena. Odrážedlo musí být skladováno a udržováno podle výrobcem uvedených pokynů. Na vady způsobené výlučně nesprávnou montáží či používáním odrážedla v rozporu s uživatelskou příručkou se odpovědnost výrobce nevztahuje.

Model odrážedla:

Výrobní číslo rámu:

Datum prodeje:

Prodejce:

Razítko a podpis:

Einleitung

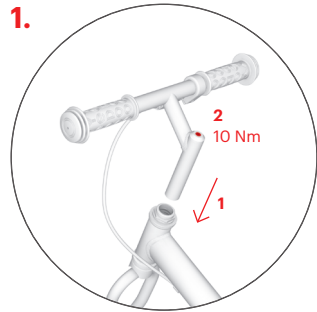
Grundsätzlich empfehlen wir die Montage, Einstellung und regelmäßige Wartung einem spezialisierten Fahrradservice zu überlassen. Zudem beachten Sie bitte, dass Veränderungen am Laufrad sowie unsachgemäßer Gebrauch, Materialschäden und schwere Unfälle zur Folge haben können.

Falls Sie über technische Kenntnisse verfügen und von diesen Gebrauch machen möchten werden Sie bemerken, dass die Montage einfach ist. Folgen Sie den beschriebenen Schritten der Montageanleitung und beachten Sie sämtliche Warnhinweise.

Fragen, Bemerkungen und Verbesserungsvorschläge zu unseren Produkten schicken Sie bitte an folgende E-Mail Adresse: info@yedoo.eu.

Mehr Informationen aus der Laufräder-Welt finden Sie unter www.yedoo.eu.

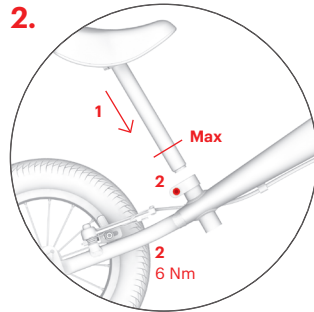
Montageanleitung



Entfernen Sie vor dem Zusammenbau die Plastikabdeckungen von den Vorder- sowie Hinterradachsen.

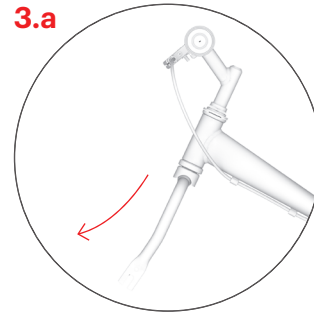
Lenkermontage

Schieben Sie die Lenkerstange in das Hauptrohr des Laufradrahmens (1) und stellen Sie die gewünschte Höhe des Lenkers ein (bis max. in Höhe des gekennzeichneten Striches). Überprüfen Sie, ob der Lenker gerade ist und ziehen Sie die Inbusschraube der Lenkerstange fest (2).



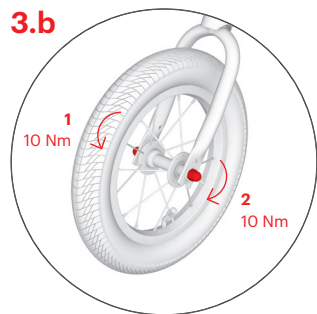
Sitzmontage

Schieben Sie die Sitzstange in das Aufnahmerohr des Laufradrahmens (1) und stellen Sie die gewünschte Höhe des Lenkers ein (bis max. in Höhe des gekennzeichneten Striches). Überprüfen Sie, ob der Sitz gerade ist und ziehen Sie die Fixierschraube der Sitzbefestigung fest (2).



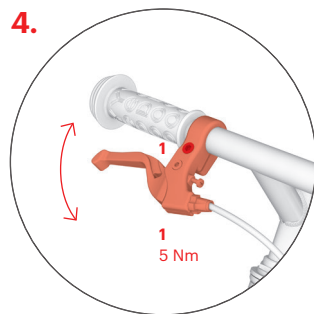
Vorderradmontage

Achten Sie darauf, dass die Vorderradgabel richtig positioniert ist und die Biegung der Gabel nach vorne zeigt.



Führen Sie die Radachse von Unten in die Schlitz der vorderen Gabel, und positionieren Sie das Rad so, dass es genau in der Mitte ist. Ziehen Sie die Radmuttern fest (1, 2). Für eine einfache Montage können Sie das Laufrad auf Sitz & Lenker stellen.

Sollten die Reifen einen Laufrichtungspfeil haben so sollte dieser nach vorne zeigen.

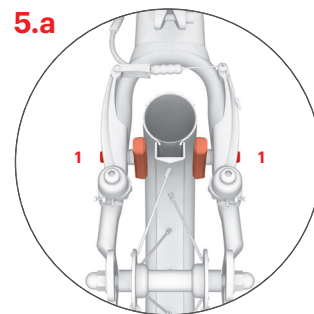


Einstellen der Bremshebel

Stellen Sie die richtige Lage der Bremshebel am Lenker durch lockern der Klemmschraube des Bremshebelhalters und drehen am Lenker ein. Abschließend wieder gut festziehen. (1).

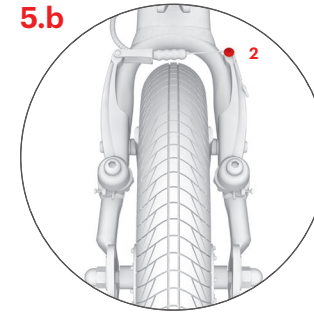
Richtiger Winkel der Bremshebel:

Lassen Sie das Kind auf dem Laufrad sitzen, den Lenker und die Bremshebeln umfassen. Die Finger sollen nun eine verlängerte Linie mit den Armen bilden.

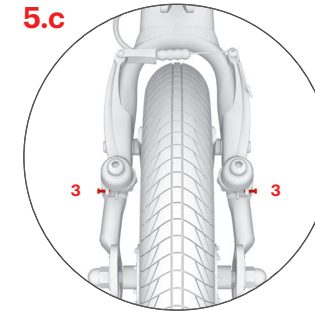


Einstellung der Bremse

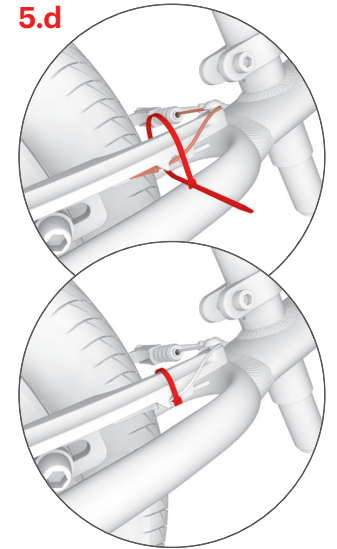
Vor dem Einstellen der Bremsen pumpen Sie die Reifen mit dem vorgeschriebenen Luftdruck – gemäß Aufdruck an der Reifenwand – (Idealbereich: 1,3 bis 1,8 bar) auf. Überprüfen Sie auf beiden Rädern, dass die Bremsbeläge beim Bremsen mit ihrer ganzen Fläche auf der Seitenwand der Felge aufliegen. Falls nicht, lösen Sie die Feststellschraube der Bremsklötze und positionieren diese. Nach dem Festziehen der Schraube sind die Bremsklötze zu den Armen der V Bremse (1) fixiert. **Achtung!** Die Klotze dürfen nie den Mantel des Reifens berühren.



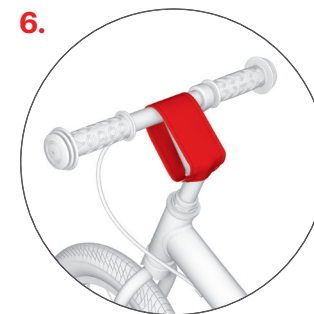
Überprüfen Sie, ob der Abstand der Bremsbeläge von der Felge bei unbetätigtem Bremshebel etwa 1–2mm beträgt. Dieser Abstand lässt sich durch anziehen oder lockern des Bremsseils in der Fixierschraube (2) regulieren.



Falls der Reifen beim Drehen an irgendeiner Stelle den Bremsbelag streift, stellen Sie die Entfernung der Bremsarme durch die Spannschrauben (3) symmetrisch ein.

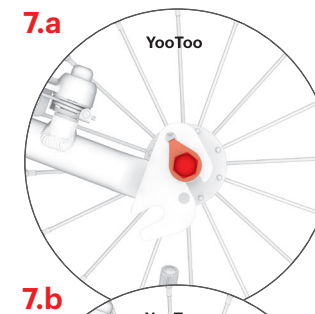


Biegen Sie das Ende des Bremsseiles so, dass es das Kind nicht stört wenn es fährt.



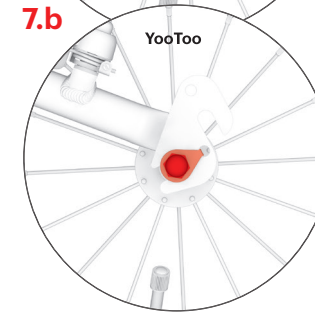
Lenkerschutz montieren

Montieren Sie das weiche Schutzband aus waschbarem Nylon mit Hilfe der Klettverschlüsse mittig über die Lenkeraufnahme.



YooToo

Yedoo YooToo ermöglicht die Sitzhöhe zu verstellen. Verwenden Sie die obere Position um die Sitzhöhe zu verringern.



Die untere Position erlaubt es die Sitzhöhe zu vergrößern. **Achtung:** Nach jeder Positionsänderung müssen die Bremsen neu eingestellt werden!

Sicherheits-Empfehlungen

Das Laufrad ist in seiner Grundausstattung für Fahrten bei Tageslicht und in Gebieten für Sport und Erholung bestimmt. Für Fahrten im Dunkeln und auf Verkehrswegen müssen Sie mit den vorgeschriebenen Sicherheitselementen der Straßenvorschriften für Ihr Land ausgestattet sein. (Lichter, Rückstrahler usw.)

Verlassen Sie das Kind die vorgeschriebenen Regeln des Straßenverkehrs, sowie die Grundsätze des sicheren Fahrbetriebes einzuhalten und die erforderlichen Schutzmittel zu tragen. (Schutzhelm, Ellbogen- und Knieschützer, feste Schuhe u. ä.)

Überprüfen Sie vor jeder Fahrt die Funktionsfähigkeit der Bremsen und den gesamten technischen Zustand des Laufrades.

Überschreiten Sie auf keinen Fall die max. Belastung des Laufrades (die Traglast des Laufrades ist auf der Vorderseite angegeben). Das Laufrad ist nur für einen Fahrer bestimmt.

Überlasten Sie das Laufrad nicht. Das Laufrad ist nicht für Belastungen wie Akrobatik und Sprünge ausgelegt.

Die Laufräder sind mit einem Lenkungsdämpfer am Lenkkopf ausgestattet, welcher das Umschlagen des Lenkers verhindert. Um Schäden zu meiden sollte der Lenker nicht mit Gewalt gedreht werden. Mögliche Schäden sollten immer in speziellen Fahrradwerkstätten repariert werden.

Alle Bauteile welche die Geschwindigkeit regulieren (Bremsbeläge, Felgen, Reifen und Scheiben der Scheibenbremse) erwärmen sich durch Nutzung. Fassen Sie die Teile nicht an bevor sie abgekühlt sind.

Fahrerweisungen

Kinder dürfen das Laufrad nur unter Aufsicht eines Erwachsenen benutzen. Es ist wichtig, dass das Kind den Lenker immer fest mit beiden Händen umfasst. Das Kind bewegt das Laufrad durch abwechselnde Geh-/Laufbewegungen der Beine nach vorne.

Achtung: Mit dem Laufrad kann eine hohe Geschwindigkeit erreicht werden. Deshalb sollten Kinder über die Gefahren sowie Möglichkeiten des Bremsens aufgeklärt werden. Um zu stoppen muss das Kind den Bremshebel anziehen oder die Sohlen (robuste Schuhe!) auf den Boden pressen. **Vorsicht:** Abruptes, heftiges Bremsen kann zu Stürzen und Verletzungen führen.

Wartung

Die richtige und regelmäßige Wartung erhöht die Sicherheit und verlängert die Lebensdauer Ihres Laufrades. Kontrollieren Sie bitte daher regelmäßig Schraubenverbindungen, Sitz, Schnellspannhebel, Luftdruck in den Reifen sowie schmieren die beweglichen Teile (Lager der Räder und Lenkerstange, Stifte der Bremshebel, Bremsbacken, Bremsbowdenzüge, usw.).

Achten Sie darauf, dass das Schmiermittel nicht auf die Felgen oder Bremsbeläge gelangt, da dies die Bremswirkung erheblich reduziert! Sollte es dennoch passieren, fetten Sie die verschmutzten Teile z. B. mit Waschbenzin ab. Überprüfen Sie regelmäßig die Tiefe des Laufflächenprofils der Reifen. Falls notwendig sind die alten Reifenmängel durch neue mit den glei-

chen Ausmaßen auszutauschen. Überprüfen Sie den Stand der selbstsichernden Schraubenmutter. Tauschen Sie die Muttern aus, falls diese sich während der Fahrt lockern.

Prüfen Sie regelmäßig die Speichen auf Defekte. Ungleichmäßige Spannungen der Drähte können zu deren Reißen oder einer schlechten Ausrichtung der Räder führen.

Halten Sie das Laufrad sauber. Verschmutzungen sind mit einem feuchten Tuch zu beseitigen. Das Laufrad sollte an einem schattigen sowie trockenen Ort untergebracht werden. Es sollte nicht erhöhter Feuchtigkeit oder extremen Temperaturen über längere Zeit ausgesetzt werden.

Vor dem Winter sollte das Laufrad mit einem Antikorrosionsmittel behandelt werden.

Für Schäden, welche durch mangelhafte Wartung, unautorisierte Umbauten, andere technische Veränderungen, unsachgemäße Nutzung sowie unangemessene Lagerung hervorgerufen werden, übernimmt der Hersteller keine Garantie.

Das Produkt erfüllt die erforderlichen ordnungsgemäßen EU Normen (ČSN EN 71-1, ČSN EN 71-3) und erhielt ein Qualitäts- und Sicherheitszertifikat von der führenden tschechischen Prüfanstalt (Maschinenbau Prüfanstalt, s. p.).

Hersteller: INTREA – PIKO, s. r. o., Sasanková 2657/2, 106 00 Prag 10, Tschechische Republik, www.yedoo.eu

Garantieschein

Allgemeine Bestimmungen: Der Inhalt, Umfang sowie die zeitliche Gültigkeit der Garantie entsprechen den gesetzlichen Vorschriften des Landes in dem das Laufrad erworben wurde.

Garantiezeit: Der Garantieanspruch kann vom Käufer bis zum Ablauf von 24 Monaten nach Erwerb des Laufrads geltend gemacht werden. Der Anspruch beginnt mit dem Tag des Erwerbs und verlängert sich automatisch um den Zeitraum für den sich das Produkt in Garantiereparatur befindet.

Garantieanspruch: Die Garantiekarte (siehe unten) ist zusammen mit dem Händler vollständig auszufüllen. Wir empfehlen das vollständig gereinigte Produkt zusammen mit der ausgefüllten Garantiekarte und Rechnung beim Händler vorzulegen. Im Gegenzug wird der Händler eine Übergabebestätigung für die Übernahme der Garantieabwicklung aushändigen.

Garantiebedingungen: Das Produkt muss gemäß der Aufbauanleitung zusammengebaut sein sowie laut Bedienungsanleitung gelagert, montiert, eingestellt und gewartet werden. Es darf nicht zweckentfremdet werden. Für Mängel welche durch die gewöhnliche Abnutzung entstehen besteht kein Garantieanspruch.

Produkt/Modell:

Produktionsnummer des Rahmens:

Verkaufsdatum:

Verkäufer:

Stempel und Unterschrift:

ВСТУПЛЕНИЕ

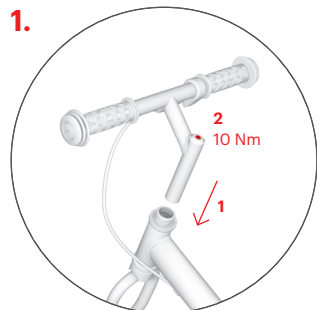
Мы настоятельно рекомендуем покупать беговел в собранном виде и регулярно проходить техническое обслуживание в веломастерских. Неопытное вмешательство может привести к повреждению беговела или к серьезным авариям.

Тем не менее, если вы считаете себя квалифицированным специалистом, вы можете собрать беговел самостоятельно с помощью данного руководства.

Если у вас есть идеи или комментарии, отзывы или советы, пожалуйста, не стесняйтесь обращаться к нам на наш адрес электронной почты: info@yedoo.eu.

Более подробную информацию о беговелы и список дистрибьюторов можно найти на www.yedoo.eu.

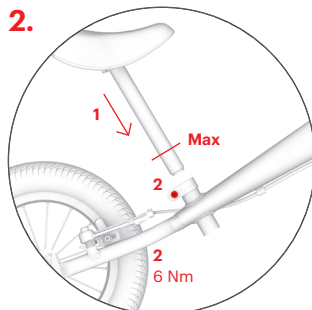
Инструкция по сборке



1. Перед сборкой удалите пластмассовые колпачки с осей переднего и заднего колеса.

Установка Руля

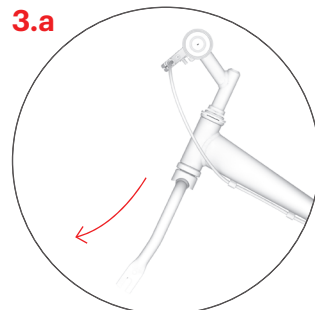
Установите руль в отверстие в раме (1) беговела, отрегулируйте желаемую высоту и затяните болт выноса руля (2).



2.

Установка сиденья

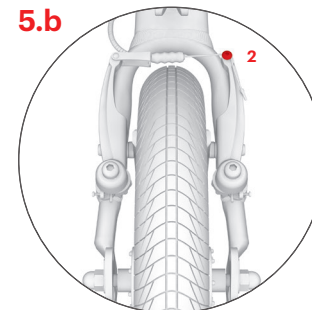
Установите подседельный штырь седла в раму (1) беговела, настройте желаемую высоту (не превышая максимальную отметку) и затяните эксцентрик (2).



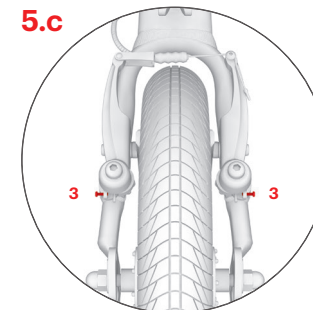
3.a

Установка переднего колеса

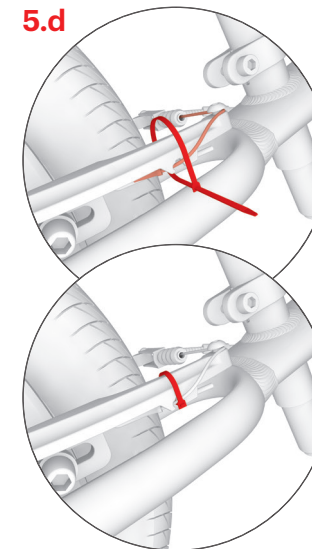
Убедитесь, что передняя вилка беговела правильно установлена (изгиб вилки обращен вперед)



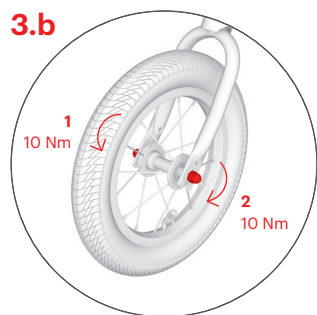
5.b Убедитесь, что между колодками и ободом достаточно места (1-2 мм), если тормозные рычаги на руле не нажаты. Расстояние можно регулировать путем затягивания или ослабления болта (2).



5.c В случае, если тормозные колодки касаются колеса при повороте, отрегулируйте их с помощью затягивания болта (3).

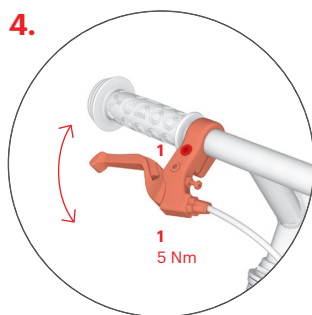


Закрепите конец троса тормоза в замке и закрепите его затяжным хомутом, затем отрежьте лишний конец.



3.b Поместите колесо в переднюю вилку строго по центру и затяните гайки (1, 2). (Для облегчения установки вы можете перевернуть беговел вверх ногами).

Если покрышки имеют стреловидный рисунок, то стрелки должны быть направлены вперед.



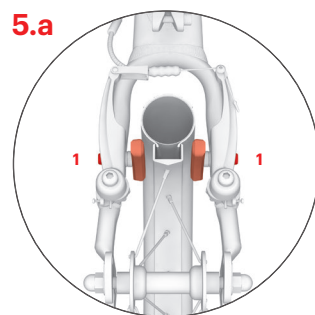
4.

Регулировка тормозных рычагов

наклоните тормозные ручки правильно, ослабив болты (1).

Правильное положение тормозных ручек:

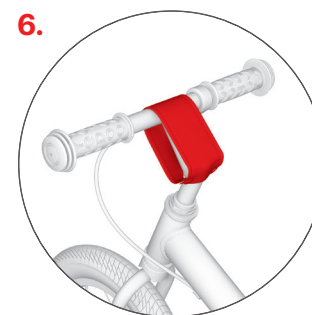
посадите ребенка на беговел, попросите его взяться за руль и вытянуть пальцы таким образом, чтобы его / ее ладонь и пальцы образовывали единую прямую линию. Таким должно быть правильное положение тормозных ручек.



5.a

Регулировка тормоза

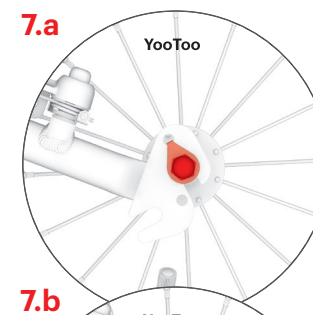
до регулировки тормозов, накачайте покрышки в соответствии со значениями, которые на них указаны (в идеале от 1,3 и 1,8 бар). Убедитесь, что при торможении тормозные колодки плотно прижаты к ободу. Их положение можно регулировать с помощью болтов (1). Тормозные колодки не должны касаться покрышек.



6.

Установка защитной подушки

установите подушку из моющего нейлона на руль беговела.

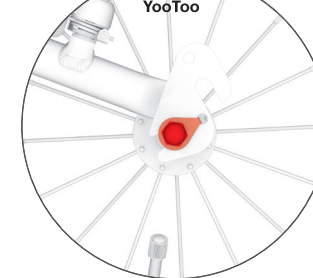


7.a

YooToo

YooToo

Yedoo YooToo может быть установлено в двух положениях (2 крючка на раме сзади), это позволяет расширить диапазон высоты сиденья. Установка колеса в верхнем положении предназначено для низкого положения сиденья.



7.b

YooToo

В нижнем положении, наоборот, сиденье устанавливается выше, чем обычно. **Внимание:** после каждого изменения позиции, нужно заново регулировать тормоза.

Меры безопасности

Беговел в заводской комплектации предназначен для катания в дневное время по ровным дорогам; а также в районах, предназначенных для спорта и отдыха. Для дорог с автомобильным движением или для езды в темное время суток, необходимо оборудовать беговел (фары, отражатели и т.д.) в соответствии с нормами, действующими в Вашей стране. Обратите внимание своего ребенка на общие правила техники безопасности, правила дорожного движения, а также всегда используйте защитные аксессуары (шлемы, наколенники и налокотники, хорошая обувь и т.д.)

Перед каждой поездкой всегда проверяйте работу тормозов и общее техническое состояние беговела. Не превышайте максимальную нагрузку на беговел (максимальная нагрузка указана на лицевой стороне инструкции). Беговел предназначен для катания только одного ребенка! Не перегружайте беговел, он не предназначен для прыжков и акробатической езды!

Беговелы оснащены рулевой колонкой со встроенным блокиратором, который препятствуют перекручиванию руля. Поэтому, не крутите руль силой, чтобы избежать повреждения блокиратора. Ремонтуйте рулевую колонку только в специализированных веломастерских. Некоторые механизмы (тормозные колодки, диски, покрышки, дисковые тормоза и т.п.) могут нагреваться при использовании и, следовательно, не рекомендуется прикасаться к ним, так как могут быть ожоги!

Правила катания

Дети могут использовать беговел только под надзором взрослого. Важно, чтобы ребенок всегда держался за руль обеими руками во время езды. Сидя и балансируя, ребенок отталкивается, чередуя ноги, как при начале движения или быстрой ходьбе. **Внимание:** Дети, при отсутствии достаточного опыта, могут развивать высокую скорость, поэтому со стороны родителей или ответственного взрослого, они должны быть надлежащим образом проинструктированы о возможных опасностях и методах торможения. Для торможения, ребенок должен нажать рычаг тормоза на руле или поставив ноги на землю замедлить движение. **Предупреждение:** внезапное или резкое насильственное торможение беговела может привести к травме.

Обслуживание беговела

Правильное и регулярное техническое обслуживание повышает как безопасность, так и срок службы вашего беговела. Необходимо регулярно проверять затянутость всех болтов, давление в шинах, а также смазывать подвижные части (колеса, подшипники, подшипники руля, кабели, комплектующие и т.д.). Убедитесь, что смазка не попадает на диски или тормозные колодки. Смазка снижает их эффект!

Если возникает такая ситуация, необходимо удалить смазку, например, с помощью технического бензина. Также регулярно проверяйте рисунок протектора на покрышках. Если они стерты, замените покрышки.

Проверяйте натяжение спиц. Неравномерное напряжение в спицах может вызвать их растрескивание или колебание колеса.

Храните беговел в чистом виде. В случае загрязнения используйте влажную ткань. Беговел должен храниться в помещении, в сухом и затененном месте. Не подвергайте беговел действию повышенной влажности и высокой температуры в течение длительного периода времени. Для хранения зимой, смажьте подвижные части беговела для защиты от коррозии. Гарантия производителя не распространяется на ущерб, причиненный в результате неправильного обращения и хранения, а также при неадекватном использовании и халатном обслуживании беговела.

Изделие отвечает соответствующим стандартам ЕС (ЧН EN 71-1, ЧН EN 71-3) и получило сертификат качества и безопасности от ведущего чешского испытательного института (Государственный машиностроительный испытательный институт).

Производитель: INTREA-PIKO, s. r. o., Sasanková 2657/2, 106 00 Praha 10, Чехия, www.yedoo.eu

Гарантийный талон

Общие правила: Содержание и продолжительность гарантии соответствует действующему законодательству, соответствующему стране покупки беговела.

Гарантийный срок: Покупателю нового беговела Yedoo (продукта) предоставляется гарантия 24 месяца со дня покупки. Гарантия начинается со дня продажи конечному потребителю и автоматически продлевается, когда продукт принимается в ремонт в течение гарантийного срока.

Гарантийные правила: Гарантийный талон должен быть заполнен розничным продавцом магазина, где был приобретен продукт, (см. ниже). При возникновении гарантийного случая, мы рекомендуем предоставлять заполненный гарантийный талон, и чистый беговел или велосипед. Продавец обязан выдать письменное подтверждение покупателю о принятии продукта на гарантийный ремонт.

Гарантийные условия: сборка беговела и оборудование должно быть установлено в соответствии с инструкциями настоящего руководства. Беговелы должны использоваться только для целей, для которых они предназначены. Беговел должен храниться и обслуживаться в соответствии с руководством по эксплуатации. Гарантия не распространяется на повреждения, вызванные общим износом беговела. Гарантия на детали подвергающиеся естественному износу не распространяется (покрышки, камеры, тормозные колодки, тормозные тросики и т.п.). Производитель не дает гарантию на повреждения, вызванные неправильной сборкой или использованием беговела не по назначению.

Тип продукта / Модель:

Серийный номер рамы:

Дата покупки:

Продавец:

Подпись и печать продавца:

Úvod

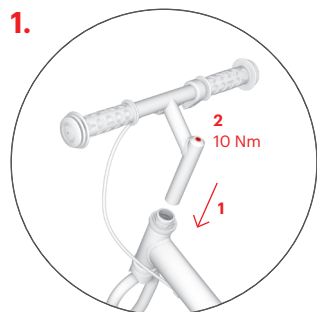
Montáž, nastavenie a pravidelnú údržbu doporučujeme zveriť odbornému cykloservisovi. Neodborné zásahy môžu viesť k poškodeniu odrážadla alebo nehode s vážnymi zdravotnými následkami.

Pokiaľ sa cítite ako technický typ a ničoho sa nebojíte, s chuťou sa do montáže pustite s nami.

Otázky, pripomienky a námety na zlepšenie našich výrobkov: info@yedoo.cz.

Viac informácií zo sveta odrážadiel a zoznam distribútorov nájdete na www.yedoo.cz.

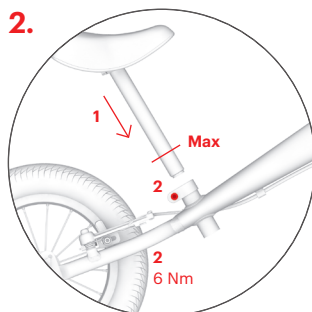
Montážny návod



1. Pred montážou odstráňte plastové kryty z osí kolies a prednej vidlice.

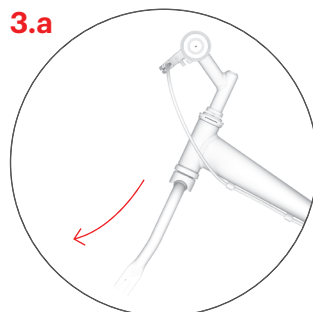
Montáž riadiel

Vložte tyč riadenia do hlavovej rúrky rámu odrážadla (1), nastavte požadovanú výšku a dotiahnite skrutku na tyči riadenia (2).



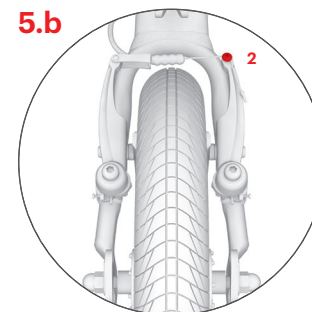
Montáž sedadla

Vložte sedlovú rúrku do rámu odrážadla (1), nastavte požadovanú výšku sedadla (max. po vyznačenú rysku) a dotiahnite skrutku na objímke (2).

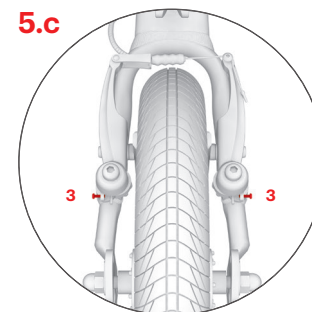


Montáž predného kolesa

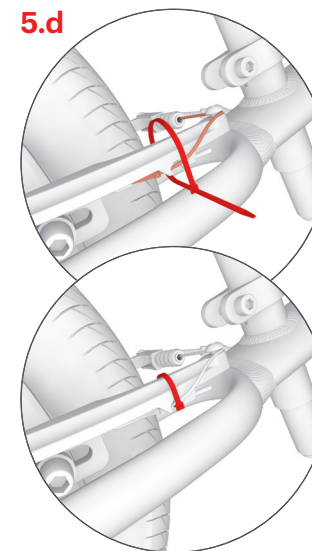
Skontrolujte, či je predná vidlica natočená v správnom smere (mierne prehnutie smeruje dopredu).



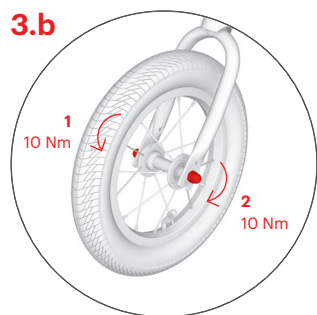
5.b Skontrolujte, či sa brzdové doštičky pri uvoľnení brzdovej páčky dostatočne vzdialia od ráfika (1–2 mm). Vzdialenosť brzdových doštičiek je možné upraviť povolením alebo dotiahnutím brzdového lanka v kotviacej skrutke (2).



5.c Pokiaľ sa koleso pri otáčaní v niektorom mieste dotýka brzdovej doštičky, upravte symetricky vzdialenosť brzdových ramien napínacími skrutkami (3).

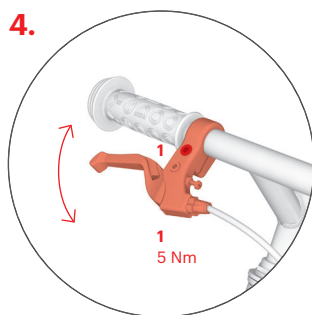


Koniec brzdového lanka zafixujte do zámku a zabezpečte sťahovacou páskou, pásku potom zastrihnite.



3.b Vložte koleso do vidlice tak, aby bolo presne uprostred a dotiahnite matice (1, 2). (Pre uľahčenie montáže môžete odrážadlo otočiť „hore nohami“).

Pokiaľ má pneumatika vzor v tvare šípov, mali by šipy smerovať dopredu v smere jazdy.

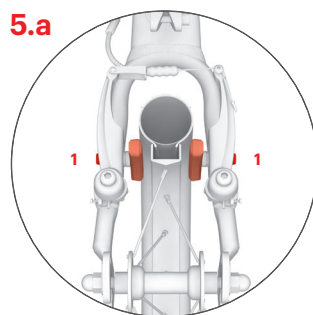


Nastavenie brzdových páčiek

Nastavte správny sklon brzdových páčiek pomocou upevňovacej skrutky na objímke (1).

Správny sklon brzdových páčiek:

Posaďte dieťa na odrážadlo, ruky nech položí na riadidlá a natiahne prsty tak, aby predžovali priamku jeho ruky. Do tejto polohy nastavte brzdovú páčku.



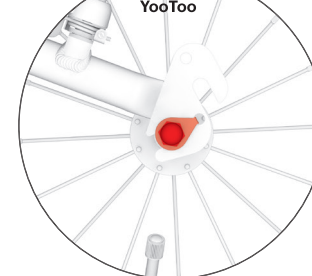
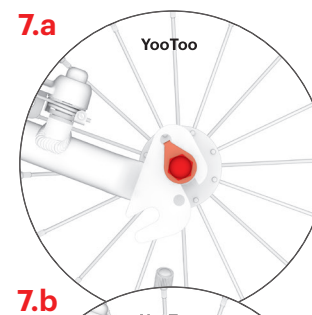
Nastavenie brzdy

Pred nastavením brzd nahustite pneumatiky na hodnoty uvedené na boku pláštá (ideálne medzi 1,3–1,8 baru). skontrolujte, či brzdové doštičky dosadajú na ráfik celou svojou plochou. Ich polohu môžete upraviť pomocou skrutiek (1). Brzdové doštičky sa nesmú dotýkať pláštá!



Montáž chrániča

Na predstavec riadiel pripnite mäkký ochranný kryt z umývateľného plastu.



YooToo

Yedoo YooToo je vybavené dvojistou zadnou vidlicou, ktorá umožňuje zväčšiť rozsah nastavenia výšky sedadla. Horný úchyt je určený pre zníženú výšku sedadla.

Spodný úchyt naopak umožní nastaviť sedadlo vyššie než je bežné. **Pozor!** Po každej zmene polohy zadného kolesa nezabudnite znovu nastaviť brzdy!

Bezpečnostné odporúčenia

Odrážadlo je v základnej výbave určené pre jazdu za denného svetla v priestoroch určených na šport a rekreáciu.

Pre jazdu na pozemných komunikáciách a pre jazdu v tme ho musíte vybaviť bezpečnostnými prvkami (svetlá, odrazky atď.) v súlade s platnými predpismi vo vašej krajine. Dbajte, aby deti dodržiavali zásady bezpečnej jazdy, či pravidlá cestnej premávky a používali ochranné pomôcky (prilbu, chrániče kolien a lakťov, pevnú obuv a pod.).

Odrážadlo používajte s opatnosťou, pretože k jazde na odrážadle sú potrebné zručnosti, ktoré predídu pádom, kolíziám a zraneniu dieťaťa/užívateľa alebo iných osôb.

Pred každou jazdou skontrolujte funkčnosť bŕzd a celkový technický stav odrážadla. Dbajte, aby nebola prekročovaná jeho max. zatažiteľnosť (nosnosť odrážadla je uvedená na úvodnej strane).

Odrážadlá majú v hlavovom zložení integrované bezpečnostné dorazy proti pretáčaniu riadidiel. Riadidlá preto nikdy nepretáčajte silou, mohli by ste poškodiť ich funkciu. Opravu dorazov vždy nechajte na odbornom cykloservise.

Všetky mechanizmy znižujúce rýchlosť (brzdové doštičky a kotúče, ráfiky, pneumatiky a pod.) sa pri používaní zahrievajú, nedotýkajte sa ich, pokiaľ nevychladnú!

Pokyny k jazde

Deti môžu odrážadlo používať len pod dozorom dospelých osoby. Je dôležité, aby pri jazde malo dieťa vždy obe ruky na riadidlách. Pokiaľ sedí na odrážadle a udržiava rovnováhu, nohami sa striedavo odráža ako pri behu alebo chôdzi. **Pozor**, dieťa môže na odrážadle vyvinúť značnú rýchlosť, preto by ho rodič alebo iná zodpovedná osoba mala pred prvou jazdou patrične poučiť o možných rizikách a spôsobe brzdzenia. Pri brzdení nech dieťa tlačí brzdovú páčku na riadidlách, alebo spomaľuje trením podrážok obuvi o zem (brzdí nohami).

Pozor: prudké zabrzdzenie môže spôsobiť pád.

Údržba

Správna a pravidelná údržba zvyšuje bezpečnosť a predlžuje životnosť vami zakúpeného odrážadla. Preto pravidelne doťahujte skrutkové spoje, kontrolujte tlak v pneumatikách a premazávajte pohyblivé časti (ložiská kolies a riadidiel, čapy brzdových páčok, čeluste bŕzd, brzdové lanká, atď.).

Dajte pozor, aby sa mazivo nedostalo na ráfiky a brzdové doštičky. Mastnota znižuje ich účinnosť! Pokiaľ sa tak stane, odmastite znečistené časti napr. technickým benzínom.

Pravidelne kontrolujte hĺbku vzoru na plášťoch kolies, v prípade potreby vymeňte plášte za nové so zhodnými parametrami.

Kontrolujte stav samoistných matíc (pokiaľ sa za jazdy samovoľne uvoľňujú, vymeňte ich za nové).

Pravidelne kontrolujte výplet kolies, nerovnomerné napnutie drôtov vo výplete môže spôsobiť ich praskanie alebo rozcentrovanie kolies.

Odrážadlo udržiavajte v čistote, znečistenie otrite vlhkou handričkou. Skladujte ho vnútri na suchom a tienistom mieste, dlhodobu ho nevystavujte zvýšenej vlhkosti ani extrémnym teplotám. Pred zazimovaním ošetrte antikoróznym prípravkom. Výrobca nezodpovedá za škody spôsobené zanedbaním údržby, neodborným zásahom, vlastnými úpravami alebo zlým zaobchádzaním.

Výrobok spĺňa zodpovedajúce normy EU (ČSN EN 71-1, ČSN EN 71-3) a získal certifikáty kvality a bezpečnosti od popredného českého skúšobného ústavu (Strojirenský zkušební ústav, s. p.).

Výrobca: INTREA – PIKO, s. r. o., Sasanková 2657/2, 106 00 Praha 10, Česká republika, www.yedoo.eu

Uplatnení práv zo zodpovednosti za vady

Všeobecné ustanovenia: Obsah, rozsah a trvanie práv kupujúceho zo zodpovednosti za vady tovaru sa riadi platnými predpismi Slovenskej republiky, predovšetkým príslušnými ustanoveniami Občianskeho zákonníka a súvisiacich predpisov a zákona č. 250/2007 Zb. o ochrane spotrebiteľa. Práva kupujúceho v zmysle znenia týchto predpisov nie sú týmto dokladom ani v ňom uvedenými informáciami nijako dotknuté.

Čas pre uplatnenie práv z vadného plnenia: Právo zo zodpovednosti za vady zakúpeného odrážadla Yedoo (ďalej len tovaru) si môže kupujúci uplatniť do uplynutia 24 mesiacov od jeho zakúpenia a prevzatia. Ak kupujúci vytkne vadu tovaru oprávnené, lehota pre uplatnenie práv z vadného plnenia sa nezapočítava počas doby, kedy kupujúci nemôže tovar riadne užívať.

Spôsob uplatnenia práv zo zodpovednosti za vady: Práva zo zodpovednosti za vady sa uplatňujú u predajcu, u ktorého kupujúci tovar zakúpil (viď údaje nižšie). Pri uplatnení vady tovaru doporučujeme predložiť tento doklad, doklad o kúpe a kompletne, nečistôt zbavené odrážadlo. V prípade uplatnenia práv zo zodpovednosti za vady, alebo vykonania opravy dotknutého tovaru vystaví predajca kupujúcemu písomné potvrdenie.

Podmienky trvania práv zo zodpovednosti za vady:

Pri montáži odrážadla musia byť dodržané pokyny uvedené v montážnom návode. Odrážadlo musí byť využívané výhradne na účel, na aký bolo vyrobené. Odrážadlo musí byť skladované a udržiavané podľa výrobcom uvedených pokynov. Na závädy spôsobené jednoznačne nesprávnou montážou, či používaním odrážadla v rozpore s užívateľskou príručkou sa zodpovednosť výrobcu nevzťahuje!

Model odrážadla:

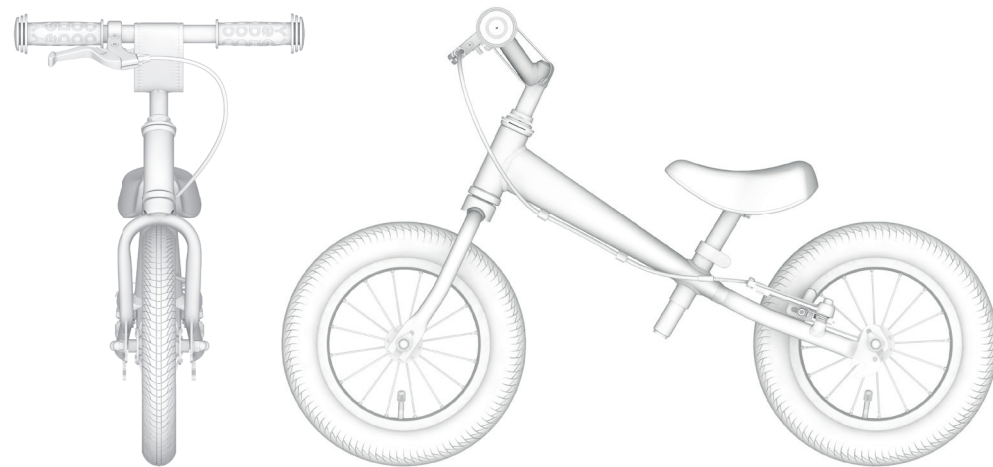
Výrobné číslo rámu:

Dátum predaja:

Predajca:

Pečiatka a podpis predajcu:

Yedoo YooToo



Yedoo TooToo / 112

